

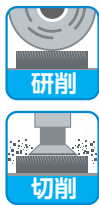


# KVR-AV形 オートバルブ式真空チャック

## AUTO VALVE TYPE VACUUM CHUCK

### マスキング不要の画期的真空チャック!

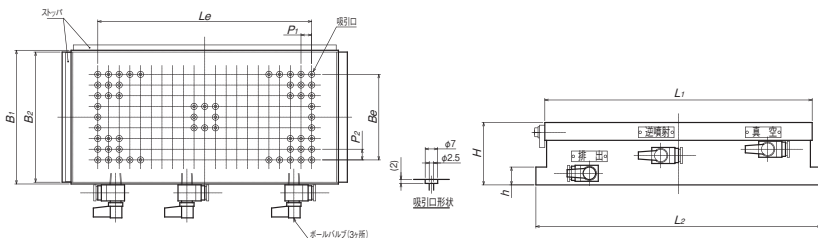
別途専用真空源装置要



KVR-AV1530

特許取得済

(株式会社大洋テックとの技術提携)



**用途** 非鉄金属をはじめ非磁性材のワークを圧着し、工作機械でのプラスチック、アルミ、黄銅、ステンレス、セラミック、ガラスなどの研削作業に適します。また、十分な固定力が得られれば軽切削作業にも使用可能です。

- 特長**
- マスキングフリーで段取り時間削減  
ワークを載せて加工液を塗布しバルブを回すだけ。ワークから外れた吸引口は自動閉栓しますので、面倒なマスキング不要で即加工が可能です。
  - 容易なバルブクリーニング  
スラッジ固着などによる目詰まりが起きにくい独自のモジュール設計ですので、メンテナンスが容易でランニングコストが抑えられます。
  - 安全性向上  
万一、加工中にワークがずれても自動バルブが瞬時に閉じる独自構造なので、真空破壊が起こらず一定程度の固定力を維持継続します。
  - 乾式加工にも対応  
加工液がない乾式加工でも最低限のマスキングのみで使用が可能です。



紹介動画はこちらからご覧いただけます。

形式 Model	呼び寸法 Nominal Size	チャック作業面 Work Face				吸引口間隔 Suction Port Pitch		吸引口数 No. of Suction Ports	チャック取付部 Mounting Face			高さ Height H	質量 Mass	適用真空源装置 Applicable Vacuum System
		B <sub>1</sub>	L <sub>1</sub>	B <sub>e</sub>	L <sub>e</sub>	P <sub>1</sub>	P <sub>2</sub>		B <sub>2</sub>	L <sub>2</sub>	h			
KVR-AV1018	100×175	100	175	57.5	132	12	11.5	72	98	195	20	70	8kg	VPU-E10-AV
KVR-AV1530	150×300	150	300	96	240		188	146	320					
KVR-AV2040	200×400	200	400	144	348		388	196	420					
KVR-AV3060	300×600	300	600	228	540		908	296	620					

※KVR-AV1530、KVR-AV2040、KVR-AV3060は一部吸引口を配置していない箇所があります。 ※クランプ金具が付属します。

# VPU-E-AV形 オートバルブ式真空チャック専用真空源装置

## VACUUM SYSTEM DEDICATED TO AUTO VALVE TYPE VACUUM CHUCK



VPU-E10-AV

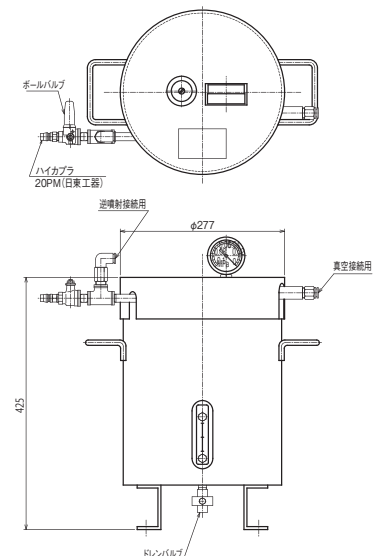
**用途** オートバルブ式真空チャック専用の真空源装置で、チャック作業面でのワークに対する大気圧を効果的に維持するため、チャック側を連続的に排気します。

- 特長**
- 排気システム、フィルタ、真空タンク、真空計がコンパクトにセットされています。
  - コネクター付きなので、真空チャックの制御に必要な真空及び逆噴射の配管接続が容易に行えます。
  - 80kPa (600mmHg) 以上の気圧差が連続して得られます。

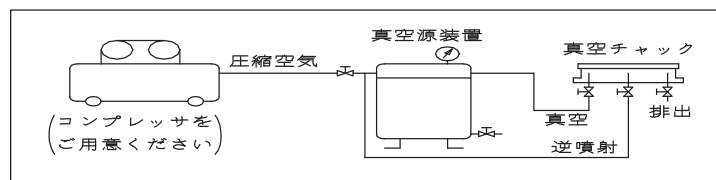
乾式/湿式加工用

形式 Model	排気量 Evacuation Volume	連続気圧 Continuous Pressure	吸入口 Suction Port	供給圧縮空気			最大寸法		タンク容量 Tank Capacity	質量 Mass
				気圧 Pressure	消費量 Consumption	供給口 Supply port	外径 Out. Dia	高さ Height		
VPU-E10-AV	110NL/min	80kPa (600mmHg) 以上	3/8	500~600kPa (5~6kgf/cm <sup>2</sup> )	180NL/min	1/4	φ277	425	15L	25kg

※対応コンプレッサの容量は、2.5kW以上を目安として下さい。付属品としてφ10ホースが10m付きます。



### 真空源装置配管図



非鉄・弱磁性関連

角形マグネットチャック

丸形マグネットチャック

複合機能

非鉄・弱磁性関連

特化機能

電装品

補助具/保持具

リフティングマグネット

電磁ホルダ

搬送用マグネット機器

処理搬送/環境機器

脱磁機器/着磁機器

工具/機器

産廃処理・資源循環

食品・医薬品異物除去

磁気測定

磁性材料