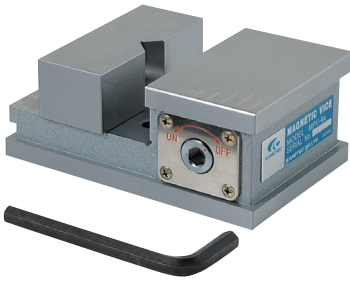




MPV形 マグバイス® MAGVICE

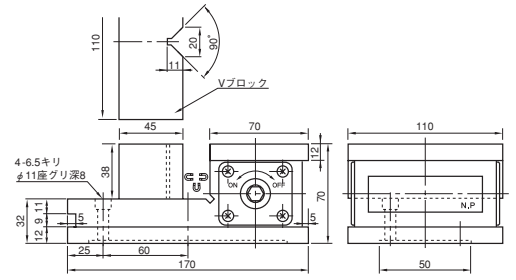
補助具
保持具



MPV-4

用途 特殊形状やテーパ付ワークの固定、あるいは丸棒や平板状ワークの、端面加工作業における保持具として利用できます。

- 特長**
- ワークに加わる固定のための圧力は、磁力によります。従ってメカ的な締付による場合とちがい、無理がかりません。(非磁性材ワークの保持は不可です。)
 - 切換ハンドルは両面から操作できます。
 - 工作機械機上のマグネットチャックへ吸着取付が可能です。



■磁力:横滑り抗力は、強力永久磁石内蔵により、30mm×30mm×130mmの鉄角棒で575N(57.5kgf)、φ30×130mmの鉄丸棒でも480N(48kgf)あり、研削作業にも十分使用できます。
■質量:7.3kg

MPV-MF形多目的フレキシブルホルダ FLEXIBLE HOLDER

角形
マグネット
チャック

丸形
マグネット
チャック

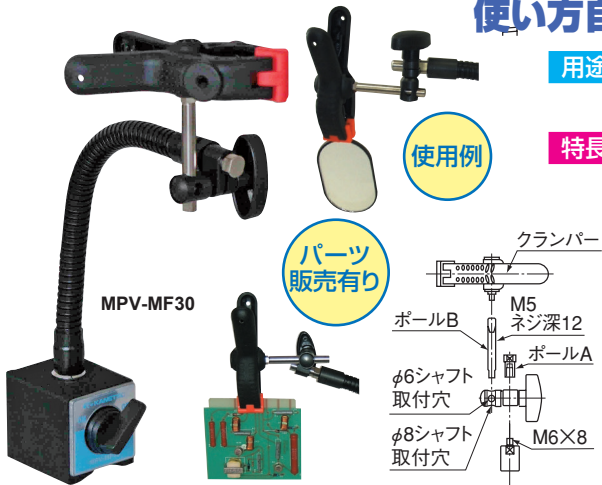
複合機能

非鉄・弱
磁性関連

特化機能

電装品

使い方自由自在! 便利なマルチクランパー!! 意匠登録済

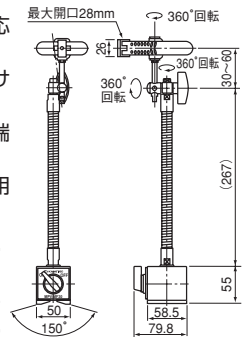


用途 機械作業や組立作業において、部品や工具を補助的にクランプするのに適します。鏡やペンライト、センサーなどの保持にも使用できます。

- 特長**
- 先端継金具部分の多彩な仕様により、多用途への応用性が抜群!メインクランパー以外にφ6、φ8のシャフト取付け可能。
 - フレキシブル先端:M6雄ネジ、ボール先端:M5雌ネジ先端パーツの付替え可能。
 - ON/OFF切り換え可能なマグネットホルダ台の使用により、設置・取り外しが容易。

形式 Model	吸着力 Holding Power	許容保持重量(参考値) Allowable weight to Hold(Ref.)	質量 Mass
MPV-MF30	784N(80kgf)	0.6kg	1.4kg

※クランパーはボールB付きにて別売りもいたします。
※クランパーは28mm以下のものがクランプ可能です。



MPV-CL形フレキシブルクランプ FLEXIBLE CLAMP

リフティング
マグネット

電磁
ホルダ

搬送用
マグネット
機器

処理搬送/
環境機器

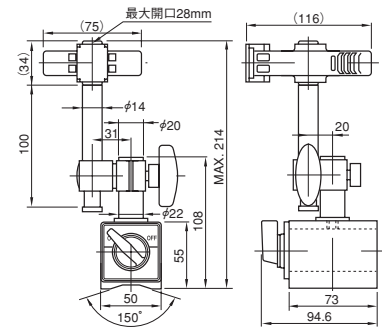
脱磁機器/
着磁機器

工具/
機器



用途 電気部品の基板のハンダ付作業に使用できます。部品組立時の部品の保持具として使用できます。電線ケーブルを啜えることで、配線作業に使用できます。

- 特長**
- 強力ON/OFF切り換え可能なマグネットホルダを使用している為、鉄製作業台や工作機械の加工テーブルへ簡単に設置できます。
 - クランプ部には強力なプラスチッククランパーを使用し、フレキシブルに可傾ができます。
 - クランパーは最大28mm開口し、約90mmの範囲で上下に移動可能です。



形式 Model	吸着力 Holding Power	質量 Mass
MPV-CL30	1000N(100kgf)	2.7kg

※吸着力は、SS400、板厚10mm、研削仕上げ面の値です。

MPV-F形フレキシブルバイス FLEXIBLE VICE

産廃処理・
資源循環

食品・
医薬品
異物除去

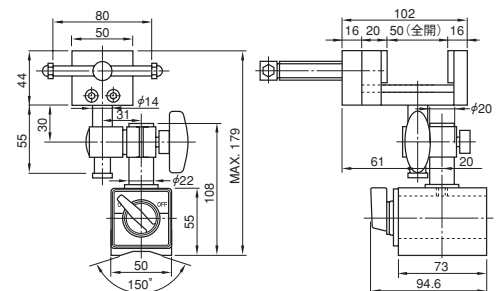
磁気測定

磁性材料



用途 組立作業時のワークの仮押えに適します。手作業で行うヤスリ掛けや非磁性材の穴開け、タッピング作業などの細かい作業に適します。

- 特長**
- 強力ON/OFF切り換え可能なマグネットホルダを使用している為、鉄製作業台や工作機械の加工テーブルへ簡単に設置できます。
 - バイス部はフレキシブルに可傾可能な為、ワークの形状、加工方向に合わせた固定ができます。
 - ワーク挟み込み部のプレートはナイロン製ですので平面を有しないワーク材も強力に固定することが可能です。



形式 Model	吸着力 Holding Power	質量 Mass
MPV-F50A	1000N(100kgf)	2.7kg

※吸着力は、SS400、板厚10mm、研削仕上げ面の値です。