



ME-LED形 マグネットLEDライトスタンド MAGNETIC LED LIGHT STAND

軽量&スタイリッシュなオリジナルLEDスタンド!

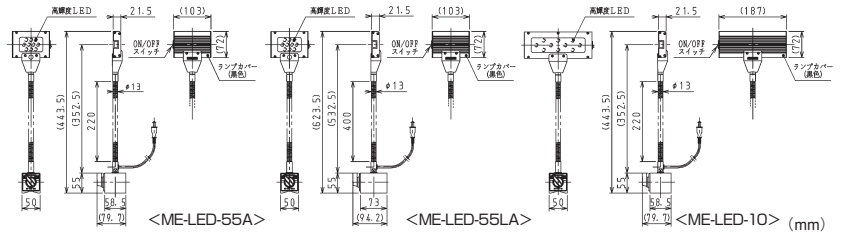
補助具
保持具



ME-LED-55A ME-LED-55LA ME-LED-10

用途 作業台や工作機械における加工作業でのエリア照明のほか、スチールデスクにおいて卓上スタンドとしても利用できます。

- 特長**
- 高輝度LED10灯を採用し、消費電力はわずか5W/10Wと省エネです。
 - LED照明部は専用一体化構造とし、軽量コンパクト化を実現しました。
 - 全機種わずか21.5ミリの薄形照明を採用。設置スペースをとらず狭所でも使用にも好適です。
 - 強力なマグネット吸着力により、水平面はもちろん、傾斜面へも簡単に据付けすることができます。また、フレキシブルチューブにより適切な照明角度が自在に得られます。



形式 Model	機種 Type	吸着力 Holding power	全高 Height	高輝度LED LED	全光束 Luminous Flux	電源 Power Source	消費電力 Power Consumption	コード長 Cord Length	質量 Mass
ME-LED-55A	標準形	800N (80kgf)	443.5	10灯	約400lm	AC100V	約 5W	1.6m	1.45kg
ME-LED-55LA	長身形	1000N (100kgf)	623.5						1.83kg
ME-LED-10	照明大形	800N (80kgf)	443.5						約800lm

※LED部の交換および修理はできません。※電源用プラグは耐トラッキング仕様です。

角形
マグネット
チャック
丸形
マグネット
チャック

複合機能
非鉄・弱
磁性関連

ME-3KJ形 マグネットLED電気スタンド MAGNETIC LED LAMP STAND

よりコンパクトにより鮮やかに対象物へストレートに光を照射!

特化機能
電装品
補助具
保持具

リフティング
マグネット

電磁
ホルダ

搬送用
マグネット
機器

処理搬送/
環境機器

脱磁機器/
着磁機器

工具/
機器

産廃処理・
資源循環

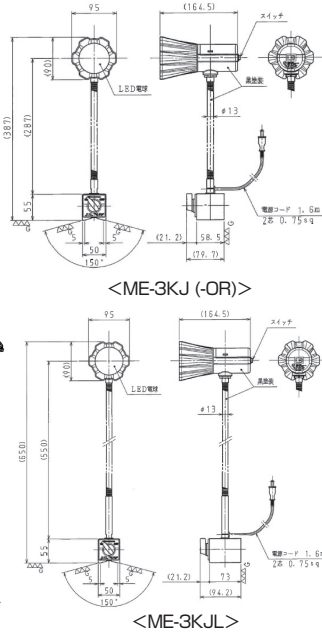
食品・
医薬品
異物除去

磁気測定

磁性材料



ME-3KJ-OR ME-3KJL



用途 工作機械やスチール作業台等へのマグネット備え付け。加工、組立現場などで、狙った加工物や手元を照らすスポット照明に最適です。

- 特長**
- 省エネ化
旧型に比べ低消費電力で点灯するため、さらなるコストダウンが期待できます。(当社旧型と比べ約20%down) 使用するLEDも長寿命です。
 - 小型・軽量化
ヘッド部のサイズダウンによりスペースが確保しやすくなりました。電装部を30%軽量化し、より安定した位置決めが可能になりました。
 - 高照度化
モデルチェンジにより消費電力を抑えながら照度はおよそ3.6倍以上UP
 - 目に優しいデザイン性
集光性の高いレフタイプ球の採用と、意匠工夫することにより光の拡散を抑えました。狙った場所を明るく照らし、余分な光は視界に入れない、目に優しく疲れ難い仕様です。

使用例

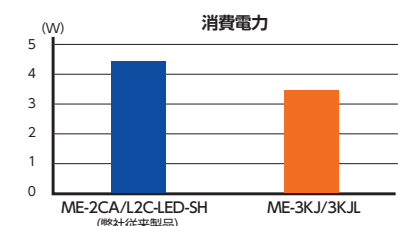
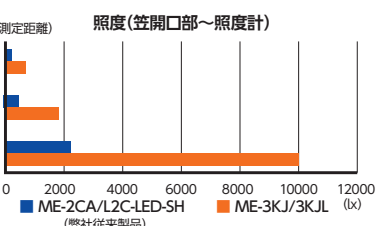


ME-3KJの放つ直進性の高い光で、水中の切断状況が見やすい!

電球色タイプをラインアップに追加!

検査作業に
オススメ!

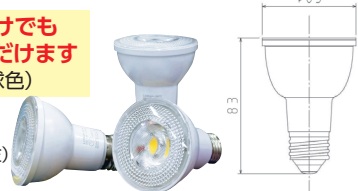
ME-3KJ-OR ワークからの光の反射を軽減したい場合に好適です。ME-3KJ同様の電装ユニットの為、傘がコンパクトで、様々な場所へ設置可能です。



電球比較表

	ME-3KJ/KJL	ME-3KJ-OR
OFF		
ON		

専用電球だけでも
ご購入いただけます
(昼白色/電球色)



LED電球画像 (左)
寸法図 (右)

形式 Model	機種 Type	吸着力 Holding power	全高 Height	コード長 Cord Length	照明定格 Bulb Capacity	適合電球 Compatible Bulbs	全光束 Luminous Flux	質量 Mass
ME-3KJ	LED形	800N (80kgf)	387	1.6m	AC100V 7.3W以下	カネテック製 LDR4N-W/K(3.5W) レフタイプ電球 昼白色 口金E26(付属)	340lm	1.5kg
ME-3KJL		1000N (100kgf)	650					1.9kg
ME-3KJ-OR		800N (80kgf)	387					1.5kg

※付属品以外の電球のご使用はお控えください。(但し、弊社製の上記適合電球同士は互換性がございます。)