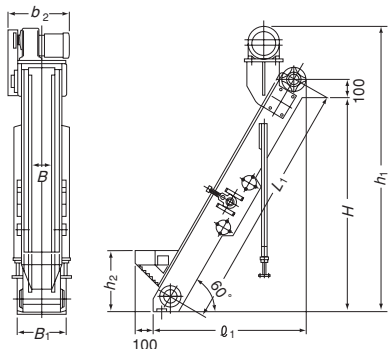


MCO形 マグネットチップコンベア MAGNETIC CHIP CONVEYOR



用途 工作機械から出る切削屑を、自然滴下による一定の脱油をとめないながら、磁力によって効率良く吸引、搬出、除去します。(但し、切削屑は長さ60mm以下が適します。)

特長

- マグネットで吸着搬送するので、急傾斜引き上げ搬送ができます。このためラインの短縮と床面積の縮小が可能となり、工場空間の立体利用に適します。
- 細かい切粉まで吸着でき、油との分離も良好です。
- 高性能の永久磁石を用いた合理的設計で、磁力の減衰はほとんどなく、機構も単純化されているため、トラブルの心配はありません。

(mm)

形式 Model	搬送速度 Conveying Speed	電源 Power Source	モータ容量 Motor	寸法 Dimensions							質量 Mass	
				B	L ₁	H	B ₁	b ₂	l ₁	h ₁		h ₂
MCO-1515A	約8/9.5m/min (50/60Hz)	3相 AC200V	400W	150	1500	1270	284	375	925	1620	350	140kg
MCO-1520A					2000	1700			1180	2060		155kg
MCO-1530A					3000	2570			1675	2905		190kg
MCO-2015A				1500	1270	334	425	925	1620	150kg		
MCO-2020A								1180	2060	175kg		
MCO-2030A								1675	2905	210kg		
MCO-2515A				1500	1270	394	475	925	1620	160kg		
MCO-2520A								1180	2060	190kg		
MCO-2530A								1675	2905	230kg		

MCOL形 マグネットチップコンベア MAGNETIC CHIP CONVEYOR

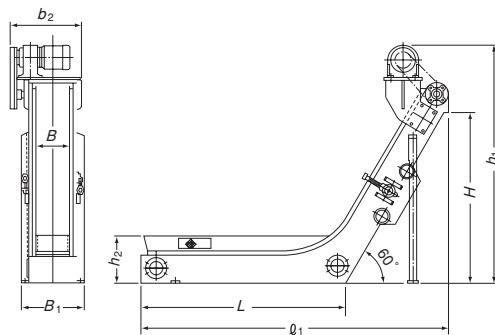


強力形タイプがシリーズ追加。
特殊サイズについては別途お問い合わせ下さい。

用途 工作機械から切削液がタンクへ流出する個所に設置して、タンク内に流入する切削油中の切削屑を、磁力によって吸引(引き上げ)搬送し、除去します。(但し、切削屑は長さ60mm以下が適します。)

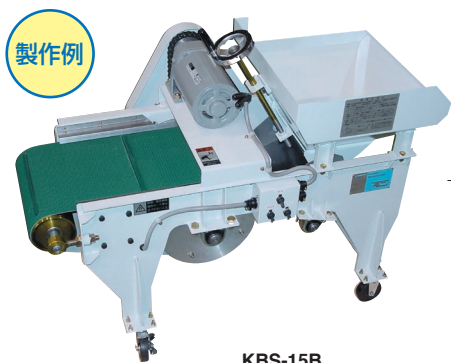
特長

- 水平コンベアと傾斜コンベアの役割を一台でこなす兼用形です。
- 油タンク、工作機械に直接取付けられます。

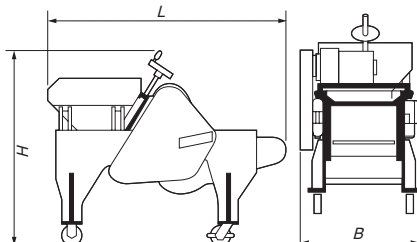


形式 Model	搬送速度 Conveying Speed	電源 Power Source	モータ容量 Motor	寸法 Dimensions							質量 Mass	
				B	L	H	B ₁	b ₂	l ₁	h ₁		h ₂
MCOL-1510A	約8/9.5m/min (50/60Hz)	3相 AC200V	400W	150	1000	1000	284	375	1600	1390	275	160kg
MCOL-1515A					1500				2100			190kg
MCOL-2010A				1000	1000	334	425	1600	175kg			
MCOL-2015A					1500			2100	220kg			
MCOL-2510A				1000	394	475	1600	200kg				
MCOL-2515A							1500	2100	250kg			

KBS形 バレルセパレータ BARREL TYPE SEPARATOR



KBS-15B



用途 バレル研磨後のメタと鉄製品の選別分離を自動的に行います。また、鉄と非鉄のチップや製品の混合物を自動選別することにも応用できます。

特長

- 強力な永磁ドラムにより、効率の良い分離作業ができます。
- 搬送ベルト下に脱磁器が標準装備されていますので、必要に応じワークの脱磁が行えます。
- キャスターにより、移動設置が容易です。

(mm)

形式 Model	処理量 Treating Capacity	電源 Power Source	モータ容量 Motor Capacity	脱磁器容量 Demagnetizer Capacity		ホッパ容量 Hopper Volume	外形寸法 Dimensions			質量 Mass
				電流 Current	容量 Capacity		L	B	H	
KBS-15B	20L/min	単相AC100V	100W	9A	0.9kVA	20L	955	460	795	100kg
KBS-30B	30L/min	3相AC200V	200W	10A	2kVA	30L	955	590	795	145kg

角形
マグネット
チャック

丸形
マグネット
チャック

複合機能

非鉄・弱
磁性関連

特化機能

電装品

補助具/
保持具

リフティング
マグネット

電磁
ホルダ

搬送用
マグネット
機器

処理搬送/
環境機器

脱磁機器/
着磁機器

工具/
機器

産廃処理・
資源循環

食品・
医薬品
異物除去

磁気測定

磁性材料